



中华人民共和国国家标准

GB/T 702—2008

代替 GB/T 702—2004、GB/T 704—1988、GB/T 705—1989、GB/T 911—2004

热轧钢棒尺寸、外形、重量及允许偏差

Hot-rolled steel bars—Dimensions, shape, weight and tolerances

(ISO 1035-1:1980, ISO 1035-2:1980,
ISO 1035-3:1980, ISO 1035-4:1980, MOD)

2008-08-05 发布

2009-04-01 实施

中华人民共和国国家质量监督检验检疫总局
中国国家标准化管理委员会

发布



前 言

本标准的圆钢尺寸修改采用国际标准 ISO 1035-1:1980《热轧钢棒 第 1 部分:圆钢尺寸》、方钢尺寸修改采用 ISO 1035-2:1980《热轧钢棒 第 2 部分:方钢尺寸》、扁钢尺寸修改采用 ISO 1035-3:1980《热轧钢棒 第 3 部分:扁钢尺寸》、圆钢、方钢、扁钢、热轧六角钢和热轧八角钢的尺寸允许偏差修改采用 ISO 1035-4:1982《热轧钢棒 第 4 部分:尺寸偏差》。

本标准与 ISO 1035-1:1980 的主要技术性差异为:

- 圆钢直径系列,国际标准有两个系列,本标准仅一个系列;
- 圆钢直径范围,由国际标准的 8 mm~220 mm 扩大至 5.5 mm~310 mm。

本标准与 ISO 1035-2:1980 的主要技术性差异为:

- 方钢边长系列,国际标准有两个系列,本标准仅一个系列;
- 方钢边长范围,由国际标准的 8 mm~120 mm 扩大至 5.5 mm~200 mm;
- 未规定方钢圆角最小直径。

本标准与 ISO 1035-3:1980 的主要技术性差异为:

- 扁钢尺寸系列,国际标准有两个系列,本标准仅一个系列;
- 扁钢尺寸范围,国际标准的扁钢范围为宽度 20 mm~150 mm,厚度 5 mm~50 mm。本标准的扁钢范围为宽度 10 mm~200 mm,厚度 3 mm~60 mm。

本标准与 ISO 1035-4:1982 的主要技术性差异为:

- 本标准适用范围增加了热轧工具钢扁钢;
- 增加截面尺寸为 135 mm、145 mm、155 mm、165 mm、260 mm、270 mm、280 mm、290 mm、300 mm、310 mm 热轧圆钢和方钢的尺寸允许偏差;
- 圆钢和方钢的长度允许偏差未分级,本标准的规定相当于国际标准的 L₃ 级;
- 圆钢不圆度严于国际标准的规定。

本标准代替 GB/T 702—2004《热轧圆钢和方钢尺寸、外形、重量及允许偏差》、GB/T 704—1988《热轧扁钢尺寸、外形、重量及允许偏差》、GB/T 705—1989《热轧六角钢和八角钢尺寸、外形、重量及允许偏差》和 GB/T 911—2004《热轧工具钢扁钢尺寸、外形、重量及允许偏差》。

本标准与 GB/T 702—2004、GB/T 704—1988、GB/T 705—1989、GB/T 911—2004 相比,主要变化如下:

- 增加截面尺寸 135 mm、145 mm、155 mm、165 mm 的热轧圆钢和方钢,增加截面尺寸 260 mm、270 mm、280 mm、290 mm、300 mm、310 mm 的热轧圆钢;
- 增加截面尺寸 135 mm、145 mm、155 mm、165 mm、260 mm、270 mm、280 mm、290 mm、300 mm、310 mm 热轧圆钢和方钢的尺寸允许偏差及理论重量;
- 对热轧圆钢的通常长度做了调整;
- 增加热轧扁钢、热轧六角钢、热轧八角钢和热轧工具钢扁钢的尺寸、外形、重量及允许偏差;
- 热轧扁钢宽度由 10 mm~150 mm,修改为 10 mm~200 mm;热轧工具钢扁钢厚度由 6 mm~100 mm,修改为 4 mm~100 mm;
- 增加热轧扁钢短尺长度要求及宽度 150 mm 以上弯曲度要求。

本标准附录 A 为规范性附录。

本标准由中国钢铁工业协会提出。

本标准由全国钢标准化技术委员会归口。

热轧钢棒尺寸、外形、重量及允许偏差

1 范围

本标准规定了热轧钢棒(圆钢、方钢、扁钢、六角钢、八角钢)的截面形状、截面尺寸、重量及允许偏差、长度及允许偏差、外形、标记示例等。

本标准适用于直径为 5.5 mm~310 mm 的热轧圆钢和边长为 5.5 mm~200 mm 的热轧方钢;厚度为 3 mm~60 mm,宽度为 10 mm~200 mm,截面为矩形的一般用途热轧扁钢;对边距离为 8 mm~70 mm 的热轧六角钢和对边距离为 16 mm~40 mm 的热轧八角钢;厚度为 4 mm~100 mm,宽度为 10 mm~310 mm,截面为矩形的热轧工具钢扁钢。

2 截面形状

2.1 热轧圆钢和方钢的截面形状见图 1。

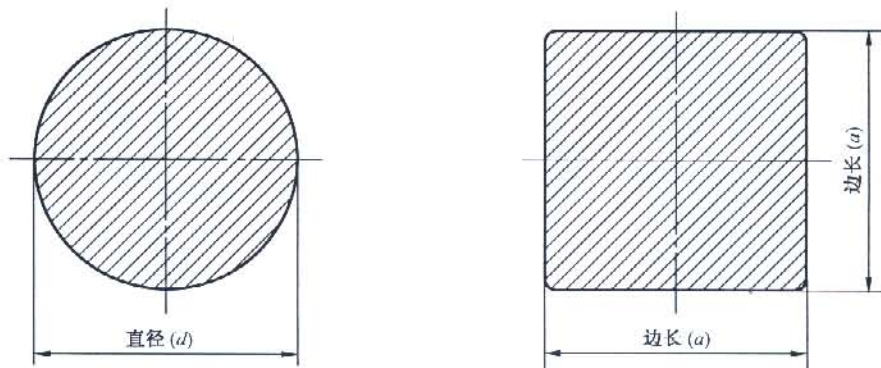


图 1

2.2 热轧扁钢及热轧工具钢扁钢的截面形状见图 2。

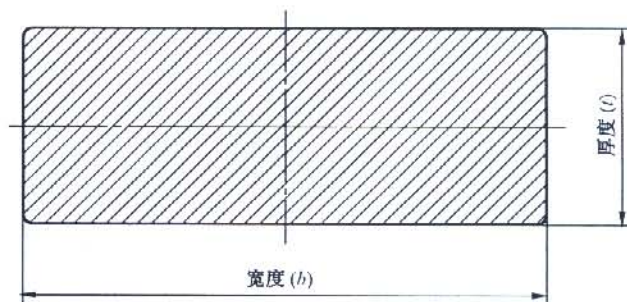


图 2

2.3 热轧六角钢和热轧八角钢的截面形状见图 3。

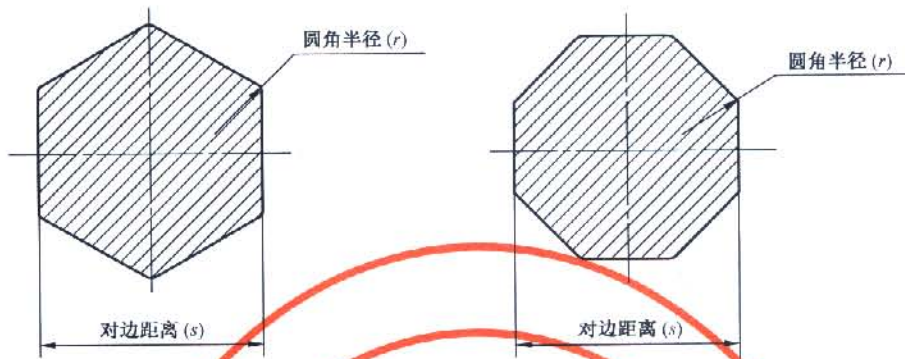


图 3

3 截面尺寸、重量及允许偏差

3.1 尺寸及重量

- 3.1.1 热轧圆钢和方钢的尺寸及理论重量应符合附录 A 表 A.1 的规定。
- 3.1.2 热轧扁钢的尺寸及理论重量应符合附录 A 表 A.2 的规定。
- 3.1.3 热轧六角钢和热轧八角钢的尺寸及理论重量应符合附录 A 表 A.3 的规定。
- 3.1.4 热轧工具钢扁钢的尺寸及理论重量应符合附录 A 表 A.4 的规定。
- 3.1.5 经供需双方协商,并在合同中注明,也可供应附录 A 表中未规定的其他尺寸的钢棒。
- 3.1.6 钢棒一般按实际重量交货。经供需双方协商,并在合同中注明,可按理论重量交货。

3.2 尺寸及允许偏差

3.2.1 热轧圆钢和方钢的尺寸允许偏差应符合表 1 的规定。尺寸允许偏差组别应在相应产品标准或订货合同中注明,未注明时按第 3 组允许偏差执行。

表 1 热轧圆钢和方钢的尺寸允许偏差

单位为毫米

截面公称尺寸 (圆钢直径或方钢边长)	尺寸允许偏差		
	1 组	2 组	3 组
5.5~7	±0.20	±0.30	±0.40
>7~20	±0.25	±0.35	±0.40
>20~30	±0.30	±0.40	±0.50
>30~50	+0.40	±0.50	±0.60
>50~80	±0.60	±0.70	±0.80
>80~110	+0.90	±1.00	±1.10
>110~150	±1.20	±1.30	±1.40
>150~200	±1.60	±1.80	±2.00
>200~280	+2.00	±2.50	±3.00
>280~310	—	—	±5.00

3.2.2 热轧扁钢的尺寸允许偏差应符合表 2 的规定。尺寸允许偏差组别应在相应产品标准或订货合同中注明,未注明时按第 2 组允许偏差执行。

表 2 热轧扁钢的尺寸允许偏差

单位为毫米

宽 度			厚 度		
公称尺寸	允许偏差		公称尺寸	允许偏差	
	1 组	2 组		1 组	2 组
10~50	+0.3 -0.9	+0.5 -1.0	3~16	+0.3 -0.5	+0.2 -0.4
>50~75	+0.4 -1.2	+0.6 -1.3			
>75~100	+0.7 -1.7	+0.9 -1.8	>16~60	+1.5% -3.0%	+1.0% -2.5%
>100~150	+0.8% -1.8%	+1.0% -2.0%			
>150~200	供需双方协商				

注：在同一截面任意两点测量的厚度差不得大于厚度公差的 50%。

3.2.3 热轧六角钢和热轧八角钢的尺寸允许偏差应符合表 3 的规定。应在相应产品标准或订货合同中注明尺寸允许偏差组别，未注明时按第 3 组允许偏差执行。经供需双方协商，并在合同中注明，可按正偏差轧制，此时热轧六角钢和热轧八角钢的尺寸允许偏差应为表 3 所列该尺寸六角钢和八角钢的公差。

表 3 热轧六角钢和热轧八角钢的尺寸允许偏差

单位为毫米

对边距离 s	允许偏差		
	1 组	2 组	3 组
$\geq 8 \sim 17$	± 0.25	± 0.35	± 0.40
$> 17 \sim 20$	± 0.25	± 0.35	± 0.40
$> 21 \sim 30$	± 0.30	± 0.40	± 0.50
$> 30 \sim 50$	± 0.40	± 0.50	± 0.60
$> 50 \sim 70$	$+0.60$	± 0.70	± 0.80

3.2.4 热轧工具钢扁钢的尺寸允许偏差应符合表 4 的规定。

3.2.5 经供需双方协商，并在合同中注明，可供应表 1、表 2、表 3 和表 4 规定之外的尺寸允许偏差的钢棒。

表 4 热轧工具钢扁钢的尺寸允许偏差

单位为毫米

宽度及允许偏差		厚度及允许偏差	
公称宽度	允许偏差 不大于	公称厚度	允许偏差 不大于
10	+0.70	$\geq 4 \sim 6$	+0.40
$> 10 \sim 18$	+0.80	$> 6 \sim 10$	+0.50
$> 18 \sim 30$	+1.2	$> 10 \sim 14$	+0.60
$> 30 \sim 50$	+1.6	$> 14 \sim 25$	+0.80
$> 50 \sim 80$	+2.3	$> 25 \sim 30$	+1.2
$> 80 \sim 160$	+2.5	$> 30 \sim 60$	+1.4
$> 160 \sim 200$	+2.8	$> 60 \sim 100$	+1.6
$> 200 \sim 250$	+3.0		
$> 250 \sim 310$	+3.2		

4 长度及允许偏差

4.1 热轧圆钢和方钢的通常长度及短尺长度应符合表5的规定。

表5 热轧圆钢和方钢通常长度及短尺长度

钢 类	通 常 长 度		短尺长度/m 不小于	
	截面公称尺寸/mm	钢棒长度/m		
普通质量钢	≤25	4~12	2.5	
	>25	3~12		
优质及特殊质量钢	全部规格		1.5	
	碳素和合金工具钢	≤75	2~12	1.0
		>75	1~8	0.5(包括高速工具钢全部规格)

4.2 热轧扁钢的通常长度及短尺长度应符合表6的规定。

表6 热轧扁钢通常长度及短尺长度

钢 类		通常长度/m	长度允许偏差	短尺长度
普通质量钢	1组(理论重量≤19 kg/m)	3~9	钢棒长度≤4 m, +30 mm; 4 m~6 m, +50 mm; >6 m, +70 mm	≥1.5 m
	2组(理论重量>19 kg/m)	3~7		
优质及特殊质量钢		2~6		

4.3 热轧六角钢和热轧八角钢的通常长度及短尺长度应符合表7的规定。

表7 热轧六角钢和热轧八角钢通常长度及短尺长度

钢 类	通常长度/m	短尺长度/m
普通质量钢	3~8	≥2.5
优质及特殊质量钢	2~6	≥1.5

4.4 热轧工具钢扁钢的通常长度及短尺长度应符合表8的规定。按定尺长度交货的热轧工具钢扁钢,其长度允许偏差为±250 mm。

表8 热轧工具钢扁钢通常长度及短尺长度

公称宽度/mm	通常长度/m	短尺长度/m
≤50	≥2.0	≥1.5
>50~70	≥2.0	≥0.75
>70	≥1.0	—

4.5 经供需双方协商,并在合同中注明,可供应表中规定之外长度的钢棒。定尺或倍尺长度应在合同中注明,其长度允许偏差为±50 mm(不包括热轧扁钢)。

4.6 短尺长度钢棒交货量不得超过该批钢棒总重量的10%。

5 外形

5.1 热轧圆钢和方钢

5.1.1 热轧圆钢和方钢以直条交货。经供需双方协商,亦可以盘卷交货。

5.1.2 圆钢的不圆度及方钢对角线长度应符合表9的规定。圆钢不圆度是指同一横截面最大直径和最小直径之差。

表 9 热轧圆钢不圆度及方钢对角线长度

单位为毫米

圆钢公称直径 d	不圆度 不大于	方钢公称边长 a	对角线长度 不小于
≤ 50	公称直径公差的 50%	< 50	公称边长的 1.33 倍
$> 50 \sim 80$	公称直径公差的 65%	≥ 50	公称边长的 1.29 倍
> 80	公称直径公差的 70%	工具钢全部规格	公称边长的 1.29 倍

5.1.3 方钢不方度,应在同一横截面内,任何两边长之差不得大于公称边长公差的 50%,两对角线长度之差不得大于公称边长公差的 70%。

5.1.4 热轧圆钢和方钢的弯曲度应符合表 10 的规定。弯曲度组别应在相应产品标准或订货合同中注明,未注明者按第 2 组执行。经供需双方协商,并在合同中注明,也可供应表 10 规定之外的弯曲度。

表 10 热轧圆钢和方钢弯曲度

单位为毫米

组 别	弯曲度 不大于	
	每米弯曲度	总弯曲度
1 组	2.5	钢棒长度的 0.25%
2 组	4	钢棒长度的 0.40%

5.1.5 热轧圆钢和方钢不得有显著扭转。

5.1.6 热轧圆钢和方钢两端的切斜度不得大于该圆钢公称直径或方钢公称边长的 30%。用剪切机剪切的热轧圆钢和方钢端头允许有局部变形。

5.2 热轧扁钢和热轧工具钢扁钢

5.2.1 热轧扁钢的弯曲度应符合表 11 的规定。热轧工具钢扁钢及宽度 > 150 mm 的热轧扁钢的弯曲度每米不得超过 5 mm,总弯曲度不得大于总长度的 0.50%。热轧工具钢扁钢的侧面弯曲度(镰刀弯)每米不得超过 5 mm,总侧面弯曲度不得大于总长度的 0.50%。

表 11 热轧扁钢弯曲度

单位为毫米

精度级别	弯曲度 不大于	
	每米弯曲度	总弯曲度
1 组	2.5	钢棒长度的 0.25%
2 组	4	钢棒长度的 0.40%

注:宽度 > 150 mm 的热轧扁钢,每米弯曲度不大于 5 mm,总弯曲度不大于钢棒长度的 0.50%。

5.2.2 端头应剪切正直。热轧工具钢扁钢两端的毛刺应清除,但不大于 5 mm 的毛刺允许存在。用压力机剪切的热轧工具钢扁钢,其两端允许有局部变形。热轧扁钢的切斜不得大于以下规定:宽度 ≤ 100 mm 的热轧扁钢,不得大于 6 mm;宽度 > 100 mm 的热轧扁钢,不得大于 8 mm。

5.2.3 热轧扁钢和热轧工具钢扁钢不得有显著扭转。热轧工具钢扁钢在同一截面上两对角线长度差不得大于扁钢的宽度偏差。热轧工具钢扁钢允许稍带钝边。

5.2.4 热轧扁钢和热轧工具钢扁钢的截面形状不正如图 4 a)、b)、c)、d) 所示。其最大允许尺寸 C 值应符合表 12 中的规定。

表 12 热轧扁钢和热轧工具钢扁钢允许的截面不正(C)值

单位为毫米

热轧扁钢厚度	最大允许尺寸(C)值
≤ 5	1
$> 5 \sim 10$	厚度的 20%
> 10	厚度的 15%,最大值为 3.5

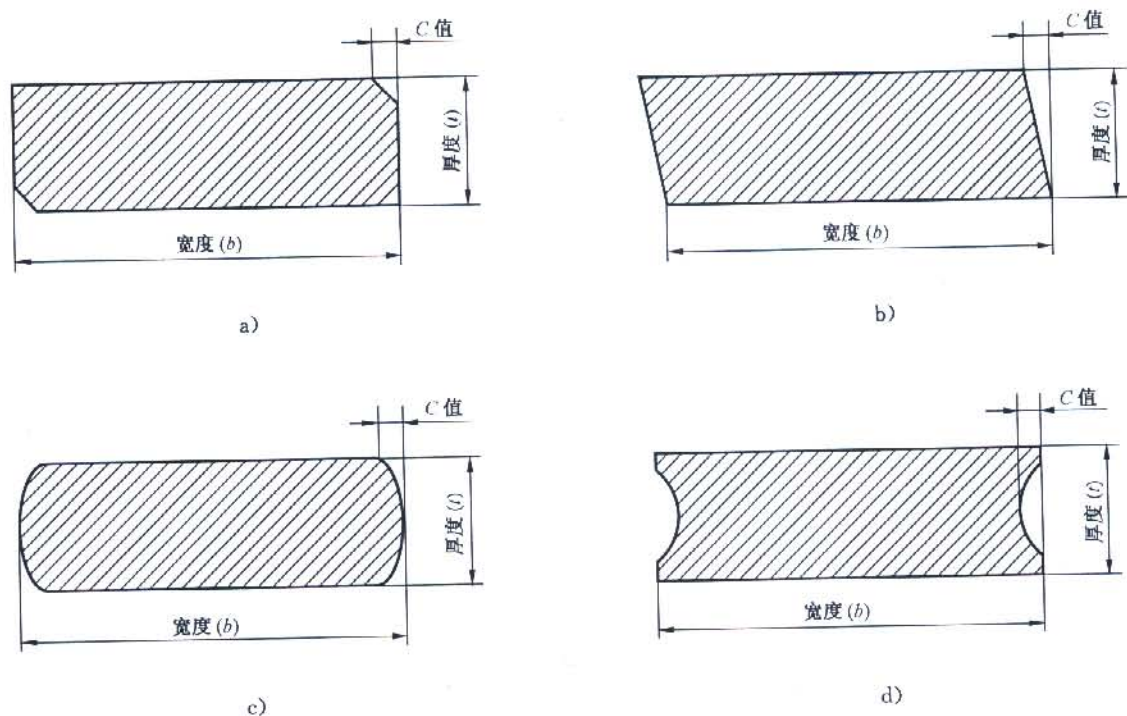


图 4 热轧扁钢和热轧工具钢扁钢截面形状不正图示

5.3 热轧六角钢和热轧八角钢

5.3.1 热轧六角钢和热轧八角钢在同一截面上任何两个对边距离之差,不得超过公差的 70%。

5.3.2 热轧六角钢和热轧八角钢的边缘圆角半径 r ,可由供方参照表 13 所列数值在生产中用轧辊孔型控制,不作交货检查依据。

表 13 热轧六角钢和热轧八角钢的边缘圆角半径 单位为毫米

对边距离 s	最大圆角半径 r
8~14	1.0
15~25	1.5
26~50	2.0
>50	3.0

5.3.3 热轧六角钢和热轧八角钢的弯曲度应符合表 14 的规定,弯曲度组别应在相应产品标准或订货合同中注明。

表 14 热轧六角钢和热轧八角钢的弯曲度 单位为毫米

组 别	每米弯曲度 不大于	总弯曲度 不大于
1	2.5	钢棒长度的 0.25%
2	4	钢棒长度的 0.4%
3	6	钢棒长度的 0.6%

5.3.4 热轧六角钢和热轧八角钢的端头应剪切正直,切斜长度不得大于钢材对边距离的 30%,用剪切机剪切端头允许有局部变形。

5.3.5 热轧六角钢和热轧八角钢不得有显著扭转。

6 标记示例

6.1 热轧圆钢、方钢、六角钢和八角钢

用 40Cr 钢轧制成的公称直径或边长为 50 mm 允许偏差组别为 2 组的圆钢或方钢,其标记为:

XX $\frac{50-2-GB/T 702-2008}{40Cr-GB/T 3077-1999}$ XX——圆钢、方钢、六角钢或八角钢

6.2 热轧扁钢和热轧工具钢扁钢

用 45 钢轧制成的 22 mm 热轧六角钢和热轧八角钢或 10 mm×30 mm 组别为 2 组热轧(工具钢)扁钢,其标记为:

XX $\frac{22(10 \times 30)-2-GB/T 702-2008}{45-GB/T 699-1999}$ XX——扁钢、工具钢扁钢

注:工具钢扁钢没有组别。



附 录 A
(规范性附录)
热轧钢棒尺寸及理论重量

表 A.1 热轧圆钢和方钢的尺寸及理论重量

圆钢公称直径 d 方钢公称边长 a /mm	理论重量/(kg/m)		圆钢公称直径 d 方钢公称边长 a /mm	理论重量/(kg/m)	
	圆钢	方钢		圆钢	方钢
5.5	0.186	0.237	75	34.7	44.2
6	0.222	0.283	80	39.5	50.2
6.5	0.260	0.332	85	44.5	56.7
7	0.302	0.385	90	49.9	63.6
8	0.395	0.502	95	55.6	70.8
9	0.499	0.636	100	61.7	78.5
10	0.617	0.785	105	68.0	86.5
11	0.746	0.950	110	74.6	95.0
12	0.888	1.13	115	81.5	104
13	1.04	1.33	120	88.8	113
14	1.21	1.54	125	96.3	123
15	1.39	1.77	130	104	133
16	1.58	2.01	135	112	143
17	1.78	2.27	140	121	154
18	2.00	2.54	145	130	165
19	2.23	2.83	150	139	177
20	2.47	3.14	155	148	189
21	2.72	3.46	160	158	201
22	2.98	3.80	165	168	214
23	3.26	4.15	170	178	227
24	3.55	4.52	180	200	254
25	3.85	4.91	190	223	283
26	4.17	5.31	200	247	314
27	4.49	5.72	210	272	
28	4.83	6.15	220	298	
29	5.18	6.60	230	326	
30	5.55	7.06	240	355	
31	5.92	7.54	250	385	
32	6.31	8.04	260	417	
33	6.71	8.55	270	449	
34	7.13	9.07	280	483	
35	7.55	9.62	290	518	
36	7.99	10.2	300	555	
38	8.90	11.3	310	592	
40	9.86	12.6			
42	10.9	13.8			
45	12.5	15.9			
48	14.2	18.1			
50	15.4	19.6			
53	17.3	22.0			
55	18.6	23.7			
56	19.3	24.6			
58	20.7	26.4			
60	22.2	28.3			
63	24.5	31.2			
65	26.0	33.2			
68	28.5	36.3			
70	30.2	38.5			

注：表中钢的理论重量是按密度为 7.85 g/cm^3 计算。

表 A.2 热轧扁钢的尺寸及理论重量

公称 宽度/ mm	厚度/mm																								
	3	4	5	6	7	8	9	10	11	12	14	16	18	20	22	25	28	30	32	36	40	45	50	56	60
10	0.24	0.31	0.39	0.47	0.55	0.63																			
12	0.28	0.38	0.47	0.57	0.66	0.75																			
14	0.33	0.44	0.55	0.66	0.77	0.88																			
16	0.38	0.50	0.63	0.75	0.88	1.00	1.15	1.26																	
18	0.42	0.57	0.71	0.85	0.99	1.13	1.27	1.41																	
20	0.47	0.63	0.78	0.94	1.10	1.26	1.41	1.57	1.73	1.88															
22	0.52	0.69	0.86	1.04	1.21	1.38	1.55	1.73	1.90	2.07															
25	0.59	0.78	0.98	1.18	1.37	1.57	1.77	1.96	2.16	2.36	2.75	3.14													
28	0.66	0.88	1.10	1.32	1.54	1.76	1.98	2.20	2.42	2.64	3.08	3.53													
30	0.71	0.94	1.18	1.41	1.65	1.88	2.12	2.36	2.59	2.83	3.30	3.77	4.24	4.71											
32	0.75	1.00	1.26	1.51	1.76	2.01	2.26	2.55	2.76	3.01	3.52	4.02	4.52	5.02											
35	0.82	1.10	1.37	1.65	1.92	2.20	2.47	2.75	3.02	3.30	3.85	4.40	4.95	5.50	6.04	6.57	7.09								
40	0.94	1.26	1.57	1.88	2.20	2.51	2.83	3.14	3.45	3.77	4.40	5.02	5.65	6.28	6.91	7.54	8.17	8.79	9.42	10.05	10.68	11.31	11.94	12.57	13.20
45	1.06	1.41	1.77	2.12	2.47	2.83	3.18	3.53	3.89	4.24	4.95	5.65	6.36	7.07	7.77	8.48	9.18	9.88	10.58	11.28	11.98	12.68	13.38	14.08	14.78
50	1.18	1.57	1.96	2.36	2.75	3.14	3.53	3.93	4.32	4.71	5.50	6.28	7.06	7.85	8.64	9.42	10.20	11.00	11.78	12.57	13.36	14.15	14.94	15.73	16.52
55	1.73	2.16	2.59	3.02	3.45	3.89	4.32	4.75	5.18	5.61	6.40	7.18	7.97	8.75	9.54	10.32	11.11	11.90	12.69	13.48	14.27	15.06	15.85	16.64	17.43
60	1.88	2.36	2.83	3.30	3.77	4.24	4.71	5.18	5.65	6.12	7.00	7.88	8.76	9.64	10.52	11.40	12.28	13.16	14.04	14.92	15.80	16.68	17.56	18.44	19.32
65	2.04	2.55	3.06	3.57	4.08	4.59	5.10	5.61	6.12	6.63	7.61	8.49	9.37	10.25	11.13	12.01	12.89	13.77	14.65	15.53	16.41	17.29	18.17	19.05	19.93
70	2.20	2.75	3.30	3.85	4.40	4.95	5.50	6.04	6.59	7.14	8.21	9.08	9.95	10.82	11.69	12.56	13.43	14.30	15.17	16.04	16.91	17.78	18.65	19.52	20.39
75	2.36	2.94	3.53	4.12	4.71	5.30	5.89	6.48	7.07	7.66	8.84	9.71	10.58	11.45	12.32	13.19	14.06	14.93	15.80	16.67	17.54	18.41	19.28	20.15	21.02
80	2.51	3.14	3.77	4.40	5.02	5.65	6.28	6.91	7.54	8.17	9.45	10.32	11.19	12.06	12.93	13.80	14.67	15.54	16.41	17.28	18.15	19.02	19.89	20.76	21.63
85	3.34	4.00	4.67	5.34	6.01	6.67	7.34	8.01	8.68	9.35	10.72	11.59	12.46	13.33	14.20	15.07	15.94	16.81	17.68	18.55	19.42	20.29	21.16	22.03	22.90
90	3.53	4.24	4.95	5.65	6.36	7.07	7.77	8.48	9.18	9.88	11.35	12.22	13.09	13.96	14.83	15.70	16.57	17.44	18.31	19.18	20.05	20.92	21.79	22.66	23.53
95	3.73	4.47	5.22	5.97	6.71	7.46	8.20	8.95	9.69	10.44	11.91	12.78	13.65	14.52	15.39	16.26	17.13	18.00	18.87	19.74	20.61	21.48	22.35	23.22	24.09
100	3.92	4.71	5.50	6.28	7.06	7.85	8.64	9.42	10.20	11.00	12.47	13.34	14.21	15.08	15.95	16.82	17.69	18.56	19.43	20.30	21.17	22.04	22.91	23.78	24.65
105	4.12	4.95	5.77	6.59	7.42	8.24	9.07	9.89	10.72	11.55	13.02	13.89	14.76	15.63	16.50	17.37	18.24	19.11	19.98	20.85	21.72	22.59	23.46	24.33	25.20
110	4.32	5.18	6.04	6.91	7.77	8.64	9.50	10.36	11.23	12.10	13.57	14.44	15.31	16.18	17.05	17.92	18.79	19.66	20.53	21.40	22.27	23.14	24.01	24.88	25.75
120	4.71	5.65	6.59	7.54	8.48	9.42	10.36	11.30	12.24	13.18	14.65	15.52	16.39	17.26	18.13	19.00	19.87	20.74	21.61	22.48	23.35	24.22	25.09	25.96	26.83
125	5.89	6.87	7.85	8.83	9.81	10.79	11.78	12.76	13.74	14.72	16.19	17.06	17.93	18.80	19.67	20.54	21.41	22.28	23.15	24.02	24.89	25.76	26.63	27.50	28.37
130	6.12	7.14	8.16	9.18	10.20	11.23	12.25	13.27	14.29	15.31	16.78	17.65	18.52	19.39	20.26	21.13	22.00	22.87	23.74	24.61	25.48	26.35	27.22	28.09	28.96
140	7.69	8.79	9.89	10.99	12.09	13.19	14.29	15.39	16.49	17.59	19.06	19.93	20.80	21.67	22.54	23.41	24.28	25.15	26.02	26.89	27.76	28.63	29.50	30.37	31.24
150	8.24	9.42	10.60	11.78	12.95	14.13	15.31	16.49	17.67	18.85	20.32	21.19	22.06	22.93	23.80	24.67	25.54	26.41	27.28	28.15	29.02	29.89	30.76	31.63	32.50
160	8.79	10.05	11.30	12.56	13.82	15.07	16.33	17.58	18.84	20.10	21.57	22.44	23.31	24.18	25.05	25.92	26.79	27.66	28.53	29.40	30.27	31.14	32.01	32.88	33.75
180	9.89	11.30	12.72	14.13	15.54	16.95	18.36	19.77	21.18	22.59	24.06	24.93	25.80	26.67	27.54	28.41	29.28	30.15	31.02	31.89	32.76	33.63	34.50	35.37	36.24
200	10.99	12.56	14.13	15.70	17.27	18.84	20.41	22.00	23.57	25.14	26.71	27.58	28.45	29.32	30.19	31.06	31.93	32.80	33.67	34.54	35.41	36.28	37.15	38.02	38.89

注1: 表中的粗线用以划分扁钢的组别

1组——理论重量≤19 kg/m;

2组——理论重量>19 kg/m。

注2: 表中的理论重量按密度7.85 g/cm³计算。

表 A.3 热轧六角钢和热轧八角钢的尺寸及理论重量

对边距离 s/mm	截面面积 A/cm^2		理论重量/(kg/m)	
	六角钢	八角钢	六角钢	八角钢
8	0.554 3	—	0.435	—
9	0.701 5	—	0.551	—
10	0.866	—	0.680	—
11	1.048	—	0.823	—
12	1.247	—	0.979	—
13	1.464	—	1.05	—
14	1.697	—	1.33	—
15	1.949	—	1.53	—
16	2.217	2.120	1.74	1.66
17	2.503	—	1.96	—
18	2.806	2.683	2.20	2.16
19	3.126	—	2.45	—
20	3.464	3.312	2.72	2.60
21	3.819	—	3.00	—
22	4.192	4.008	3.29	3.15
23	4.581	—	3.60	—
24	4.988	—	3.92	—
25	5.413	5.175	4.25	4.06
26	5.854	—	4.60	—
27	6.314	—	4.96	—
28	6.790	6.492	5.33	5.10
30	7.794	7.452	6.12	5.85
32	8.868	8.479	6.96	6.66
34	10.011	9.572	7.86	7.51
36	11.223	10.731	8.81	8.42
38	12.505	11.956	9.82	9.39
40	13.86	13.250	10.88	10.40
42	15.28	—	11.99	—
45	17.54	—	13.77	—
48	19.95	—	15.66	—
50	21.65	—	17.00	—
53	24.33	—	19.10	—
56	27.16	—	21.32	—
58	29.13	—	22.87	—
60	31.18	—	24.50	—
63	34.37	—	26.98	—
65	36.59	—	28.72	—
68	40.04	—	31.43	—
70	42.43	—	33.30	—

注：表中的理论重量按密度 $7.85 \text{ g}/\text{cm}^3$ 计算。

表中截面面积(A)计算公式： $A = \frac{1}{4} n s^2 \text{tg} \frac{\varphi}{2} \times \frac{1}{100}$

六角形： $A = \frac{3}{2} s^2 \text{tg} 30^\circ \times \frac{1}{100} \approx 0.866 s^2 \times \frac{1}{100}$

八角形： $A = 2 s^2 \text{tg} 22^\circ 30' \times \frac{1}{100} \approx 0.828 s^2 \times \frac{1}{100}$

式中： n ——正 n 边形边数；

φ ——正 n 边形圆内角； $\varphi = 360/n$ 。

表 A.4 热轧工具钢扁钢的尺寸及理论重量

公称 宽度/ mm	扁钢公称厚度/mm																						
	4	6	8	10	13	16	18	20	23	25	28	32	36	40	45	50	56	63	71	80	90	100	
理论重量/(kg/m)																							
10	0.31	0.47	0.63																				
13	0.40	0.57	0.75	0.94																			
16	0.50	0.75	1.00	1.26	1.51																		
20	0.63	0.94	1.26	1.57	1.88	2.51	2.83																
25	0.78	1.18	1.57	1.96	2.36	3.14	3.53	3.93	4.32														
32	1.00	1.51	2.01	2.55	3.01	4.02	4.52	5.02	5.53	6.28	7.03												
40	1.26	1.88	2.51	3.14	3.77	5.02	5.65	6.28	6.91	7.85	8.79	10.05	11.30										
50	1.57	2.36	3.14	3.93	4.71	6.28	7.06	7.85	8.64	9.81	10.99	12.56	14.13	15.70	17.66								
63	1.98	2.91	3.96	4.95	5.93	7.91	8.90	9.89	10.88	12.36	13.85	15.83	17.80	19.78	22.25	24.73	27.69						
71	2.23	3.34	4.46	5.57	6.69	8.92	10.03	11.15	12.26	13.93	15.61	17.84	20.06	22.29	25.08	27.87	31.21	35.11					
80	2.51	3.77	5.02	6.28	7.54	10.05	11.30	12.56	13.82	15.70	17.58	20.10	22.61	25.12	28.26	31.40	35.17	39.56	44.59				
90	2.83	4.24	5.65	7.07	8.48	11.30	12.72	14.13	15.54	17.66	19.78	22.61	25.43	28.26	31.40	35.32	39.56	44.51	50.16	56.52			
100	3.14	4.71	6.28	7.85	9.42	12.56	14.13	15.70	17.27	19.62	21.98	25.12	28.26	31.40	35.32	39.25	43.96	49.24	55.39	62.42	70.34	79.13	87.92
112	3.52	5.28	7.03	8.79	10.55	14.07	15.83	17.58	19.34	21.98	24.62	28.13	31.65	35.17	39.56	43.96	49.24	54.95	61.82	69.67	78.50	88.31	98.13
125	3.93	5.89	7.85	9.81	11.78	15.70	17.66	19.62	21.58	24.53	27.48	31.40	35.32	39.25	44.16	49.06	54.95	61.54	69.24	78.03	87.92	98.81	109.90
140	4.40	6.59	8.79	12.69	13.19	17.58	19.78	21.98	24.18	27.48	30.77	35.17	39.56	43.96	49.46	54.95	61.54	69.24	78.03	87.92	98.81	109.90	
160	5.02	7.54	10.05	12.56	15.07	20.10	22.61	25.12	27.63	31.40	35.17	40.19	45.22	50.24	56.52	62.80	70.34	79.13	89.02	100.32	113.04	127.17	141.30
180	5.65	8.48	11.30	14.13	16.96	22.61	25.43	28.26	31.40	34.54	39.25	43.96	50.24	56.52	62.80	70.34	79.12	87.92	98.91	111.47	125.60	141.30	157.00
200	6.28	9.42	12.56	15.70	18.84	25.12	28.26	31.40	34.54	39.25	43.96	50.24	56.52	62.80	70.34	79.12	87.92	98.47	110.78	124.85	140.67	158.26	175.84
224	7.03	10.55	14.07	17.58	21.10	28.13	31.65	35.17	38.68	43.96	49.24	56.27	63.30	70.34	79.12	87.92	98.47	110.78	124.85	140.67	158.26	175.84	
250	7.85	11.78	15.70	19.63	23.55	31.40	35.33	39.25	43.18	49.06	54.95	62.80	70.65	78.50	88.31	98.13	109.90	123.64	139.34	157.00	176.63	196.25	
280	8.79	13.19	17.58	21.98	26.38	35.17	39.56	43.96	48.36	54.95	61.54	70.34	79.13	87.92	98.91	109.90	123.09	138.47	156.06	175.84	197.82	219.80	
310	9.73	14.60	19.47	24.34	29.20	38.94	43.80	48.67	53.54	60.84	68.14	77.87	87.61	97.34	109.51	121.68	136.28	153.31	172.78	194.58	219.02	243.35	

注：表中的理论重量按密度 7.85 g/cm³ 计算，对于高合金钢计算理论重量时，应采用相应牌号的密度进行计算。